

**Übersicht und Varianten der Kabelsätze**  
**inkl. Kabelplan**  
**für VHF Funkgeräte**

**Overview and variants of cable sets**  
**including cable plan**  
**for VHF radios**

**ATR833** OLED/LCD

**ATR833A** OLED

**ATR833S** LCD

**ATR833-II** OLED/LCD

**ATR833A-II** OLED

## Übersicht der Kabelsätze

### Overview of cable sets

Art.Nr. / Art.No.	<b>BSKS833S</b>	<b>ATR833</b> <b>ATR833A</b>	(OLED(LCD)) (OLED)
Art.Nr. / Art.No.	<b>BSKS833S-S</b>	<b>ATR833S</b> <b>ATR833-II</b> <b>ATR833A-II</b>	(LCD) (OLED/LCD) (OLED)
Beschreibung	<p align="center"><b>Grundkabelsatz für Einsitzer bei Motorflieger, Motorsegler und Segler mit Klapptriebwerk</b> 1x Anschluss PTT, 1x Headset, 1x Bordlautsprecher, 1x Audio-In 1x Anschluss für RS232/remote</p>		
Description	<p align="center"><b>Basic cable set for single-seater at powered aircraft, motor glider and glider with folding engine</b> 1x connection PTT, 1x headset, 1x speaker, 1x audio-In 1x connection for RS232 / remote</p>		

Art.Nr. / Art.No.	<b>BSKS833D</b>	<b>ATR833</b> <b>ATR833A</b>	(OLED(LCD)) (OLED)
Art.Nr. / Art.No.	<b>BSKS833D-S</b>	<b>ATR833S</b> <b>ATR833-II</b> <b>ATR833A-II</b>	(LCD) (OLED/LCD) (OLED)
Beschreibung	<p align="center"><b>Grundkabelsatz für Doppelsitzer bei Motorflieger, Motorsegler und Segler mit Klapptriebwerk</b> 2x Anschluss PTT, 2x Headset, 2x dynamische Mikrofone, 1x Bordlautsprecher, 1x Audio-In, 1x Anschluss für RS232/remote</p>		
Description	<p align="center"><b>Basic cable set for double-seater at powered aircraft, motor glider and glider with folding engine</b> 2x connection PTT, 2x headset, 2x dynamic microphones, 1x speaker, 1x audio-in, 1x connection for RS232 / remote</p>		

# Kabelsätze / Cable sets ATR833x

Dok.-Nr. 01.14x.050.50 Rev3.00 Datum: 26.06.2018

**f.u.n.k.e.**

AVIONICS GMBH

DE.21G.0078 / DE.145.0436  
ISO 9001:2008

Art.Nr. / Art.No.	<b>BSKS833OE</b>	<b>ATR833</b> <b>ATR833A</b>	(OLED(LCD)) (OLED)
Art.Nr. / Art.No.	<b>BSKS833OE-S</b>	<b>ATR833S</b> <b>ATR833-II</b> <b>ATR833A-II</b>	(LCD) (OLED/LCD) (OLED)
Beschreibung	<b>Kabelsatz für Doppelsitzer bei Motorflieger und Motorsegler, offene Enden</b> 2x Anschluss PTT, 2x Headset, 2x dynamische Mikrofone, 1x Bordlautsprecher, 1x Audio-In, 1x Anschluss für RS232/remote		
Description	<b>Cable set for double-seater at powered aircraft and motor glider, open ends</b> 2x connection PTT, 2x headset, 2x dynamic microphones, 1x speaker, 1x audio-in, 1x connection for RS232 / remote		

Art.Nr. / Art.No.	<b>BSKS833GLS</b>	<b>ATR833</b> <b>ATR833A</b>	(OLED(LCD)) (OLED)
Art.Nr. / Art.No.	<b>BSKS833GLS-S</b>	<b>ATR833S</b> <b>ATR833-II</b> <b>ATR833A-II</b>	(LCD) (OLED/LCD) (OLED)
Beschreibung	<b>Kabelsatz für Einsitzer-Segelflieger, offene Enden</b> 1x Anschluss PTT, 1x dynamisches Mikrofon, 1x Bordlautsprecher, 1x Audio-In, 1x Anschluss für RS232/remote		
Description	<b>Cable set for single-seater glider, open ends</b> 1x connection PTT, 1x dynamic microphone, 1x speaker, 1x audio-In, 1x connection for RS232 / remote		

Art.Nr. / Art.No.	<b>BSKS833GLD</b>	<b>ATR833</b> <b>ATR833A</b>	(OLED(LCD)) (OLED)
Art.Nr. / Art.No.	<b>BSKS833GLD-S</b>	<b>ATR833S</b> <b>ATR833-II</b> <b>ATR833A-II</b>	(LCD) (OLED/LCD) (OLED)
Beschreibung	<b>Kabelsatz für Doppelsitzer-Segelflieger, offene Enden</b> 2x Anschluss PTT, 2x dynamische Mikrofone, 1x Bordlautsprecher, 1x Audio-In 1x Anschluss für RS232/remote		
Description	<b>Cable set for double-seater glider, open ends</b> 2x connection PTT, 2x dynamic microphones, 1x speaker, 1x audio-in 1x connection for RS232 / remote		

## Information:

PTT-Tasten mit Kabel müssen immer gesondert bestellt werden (Art.Nr.: ST2000A).  
Diese sind nicht Bestandteil eines Kabelsatzes !

PTT keys with cables must always be ordered separately (Art.No.: ST2000A).  
These are not a part of a cable set!



Vorschläge zur Verbesserung unserer Dokumente sind erwünscht.  
Kontakt: [service@funkeavionics.de](mailto:service@funkeavionics.de).



Any suggestions for improvement of our document are welcome.  
Contact: [service@funkeavionics.de](mailto:service@funkeavionics.de).

## f.u.n.k.e. AVIONICS GmbH

Heinz-Strachowitz-Str. 4

DE-86807 Buchloe

Germany

phone.: +49-8241 80066 0

fax.: +49-8241 80066 99

E-mail: [service@funkeavionics.de](mailto:service@funkeavionics.de)

Homepage: [www.funkeavionics.de](http://www.funkeavionics.de)

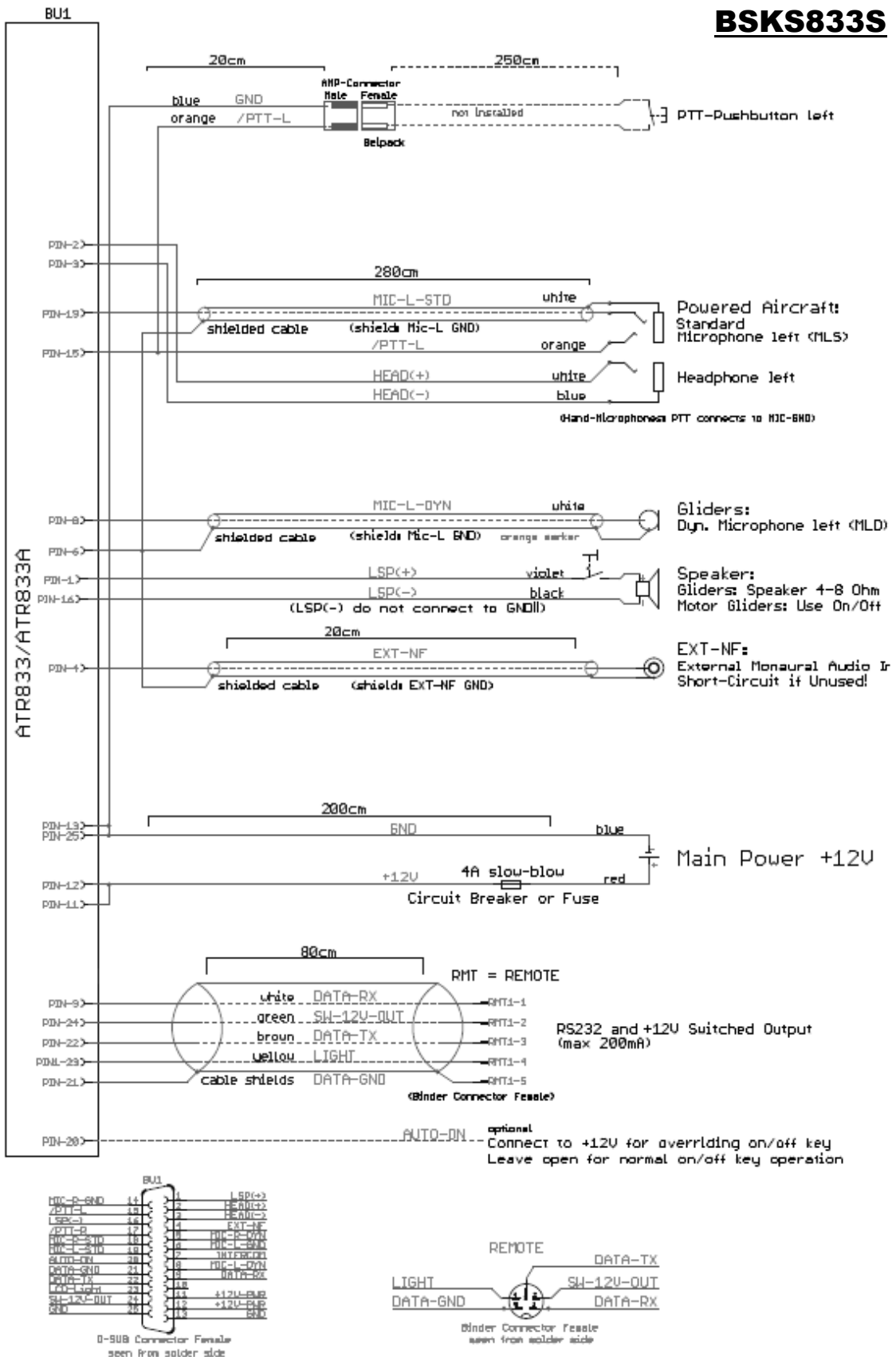
**Auf den folgenden Seiten finden Sie die Schaltpläne zu den jeweiligen Kabelsätzen.**

**On the following pages, you will find the circuit diagrams for the respective cable sets.**

# Kabelsätze / Cable sets ATR833x

Dok.-Nr. 01.14x.050.50 Rev3.00 Datum: 26.06.2018

## BSKS833S



# Kabelsätze / Cable sets ATR833x

Dok.-Nr. 01.14x.050.50 Rev3.00 Datum: 26.06.2018

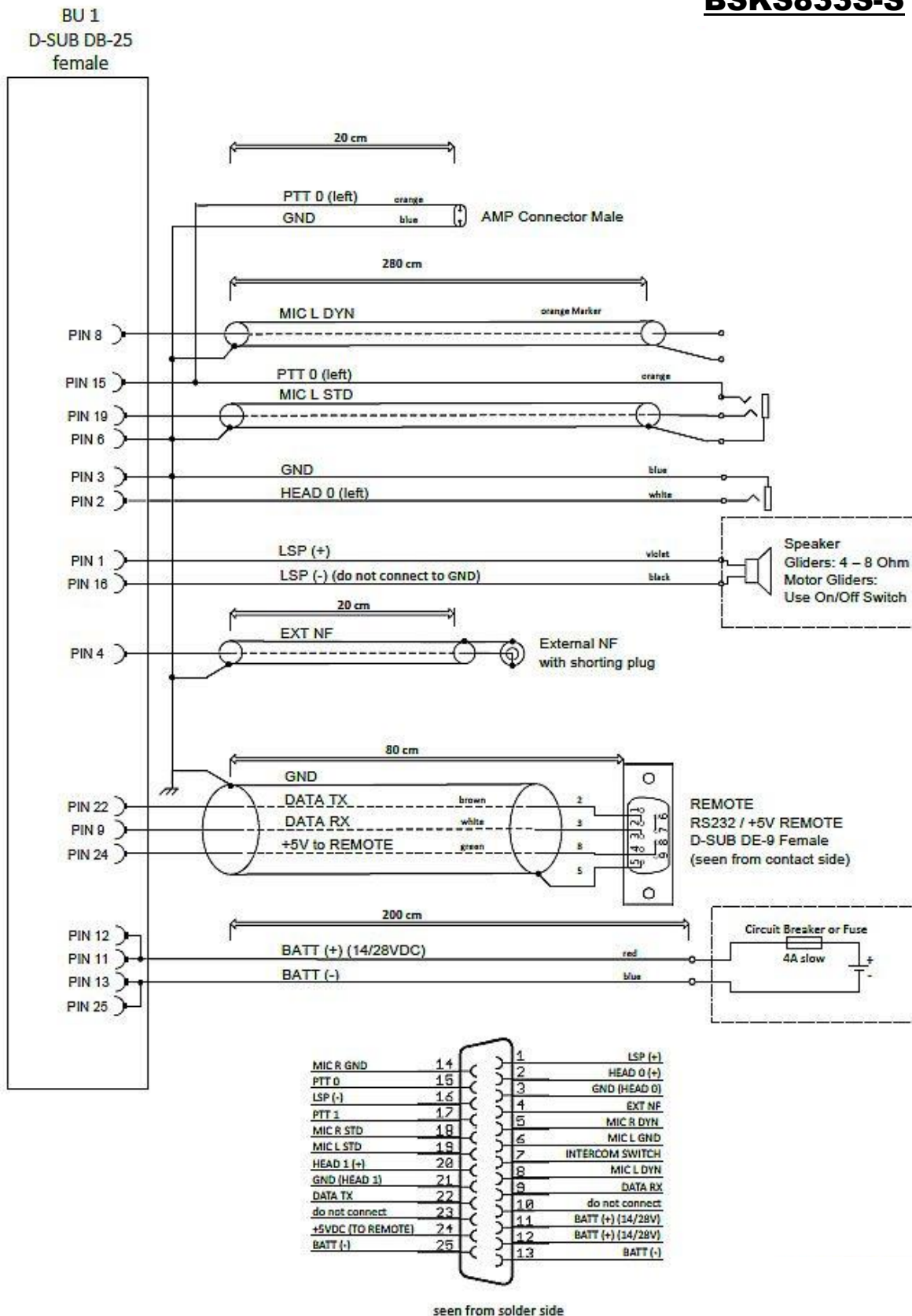
# f.u.n.k.e.

AVIONICS GMBH

DE.21G.0078 / DE.145.0436

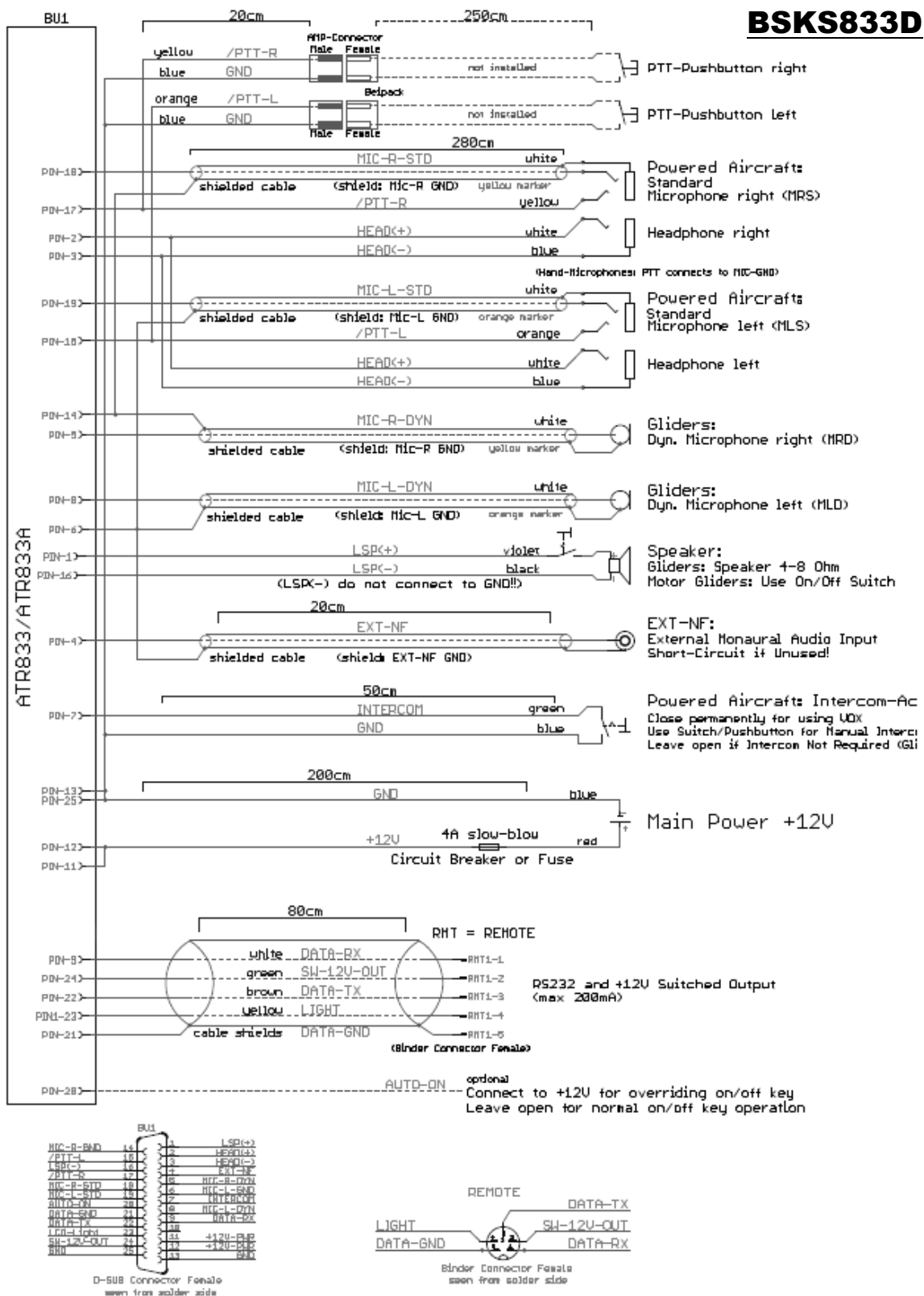
ISO 9001:2008

## **BSKS833S-S**



# Kabelsätze / Cable sets ATR833x

Dok.-Nr. 01.14x.050.50 Rev3.00 Datum: 26.06.2018



# Kabelsätze / Cable sets ATR833x

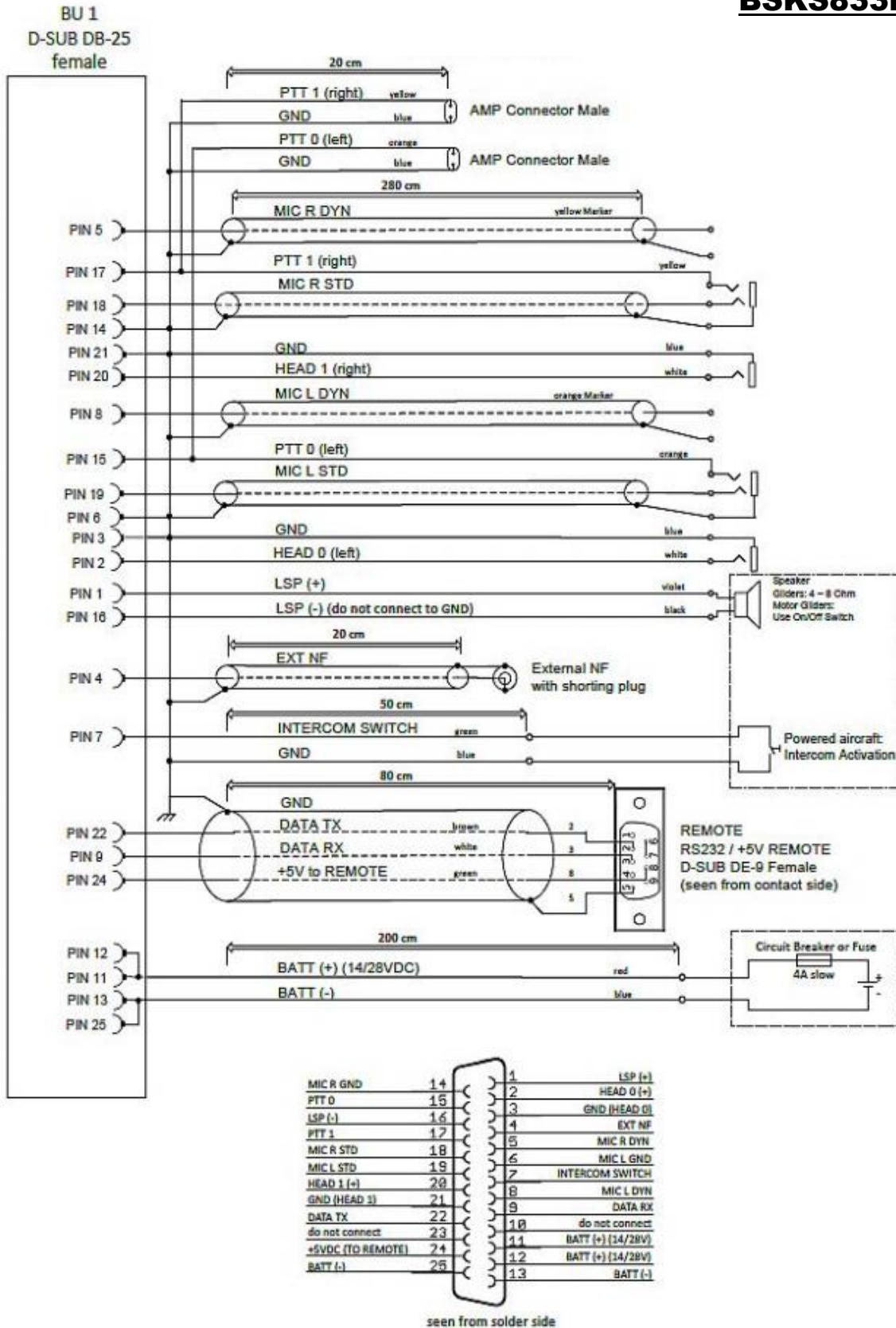
Dok.-Nr. 01.14x.050.50 Rev3.00 Datum: 26.06.2018

# f.u.n.k.e.

AVIONICS GMBH

DE.21G.0078 / DE.145.0436  
ISO 9001:2008

## **BSKS833D-S**

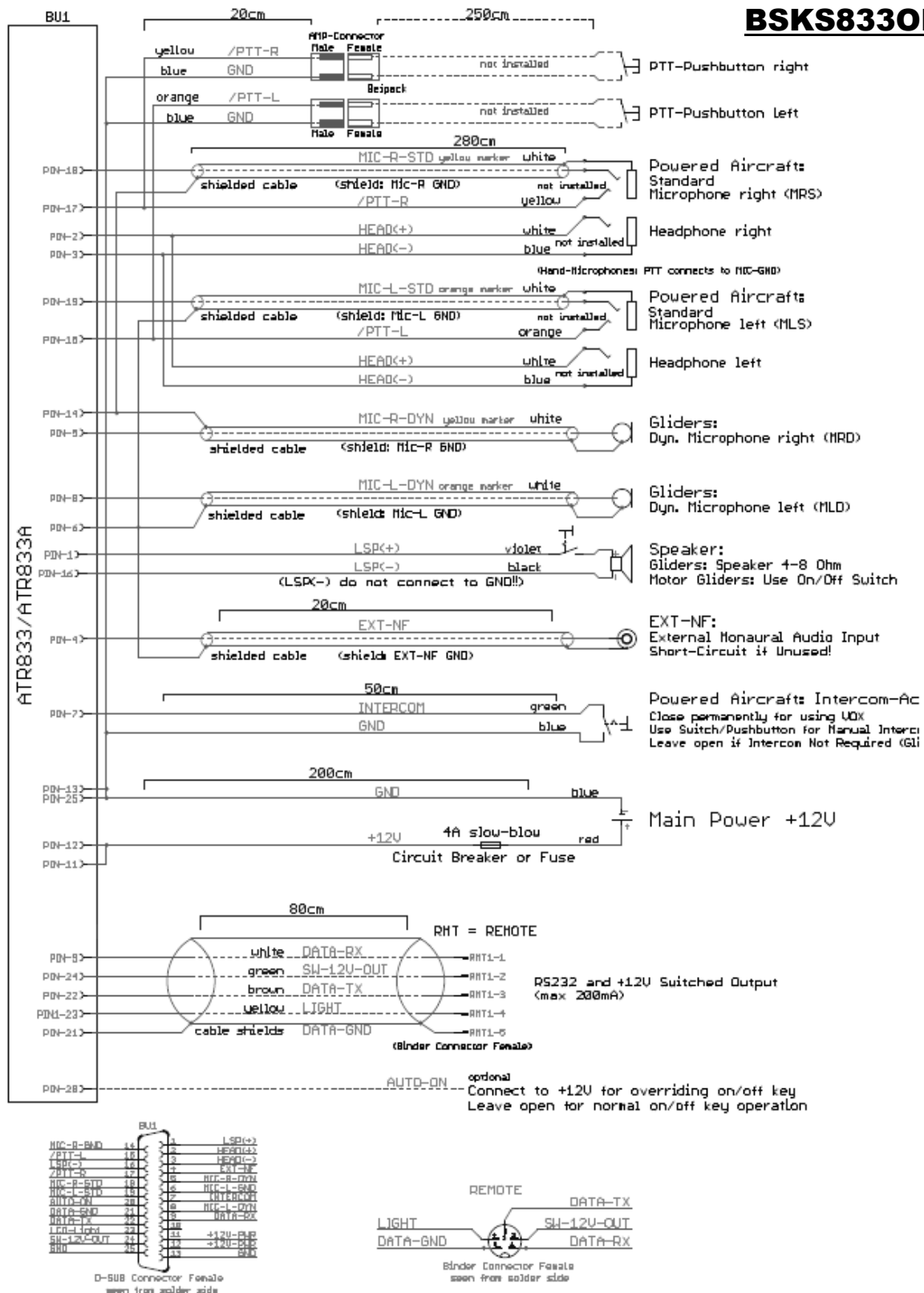




# Kabelsätze / Cable sets ATR833x

Dok.-Nr. 01.14x.050.50 Rev3.00 Datum: 26.06.2018

## BSKS8330E



# Kabelsätze / Cable sets ATR833x

Dok.-Nr. 01.14x.050.50 Rev3.00 Datum: 26.06.2018

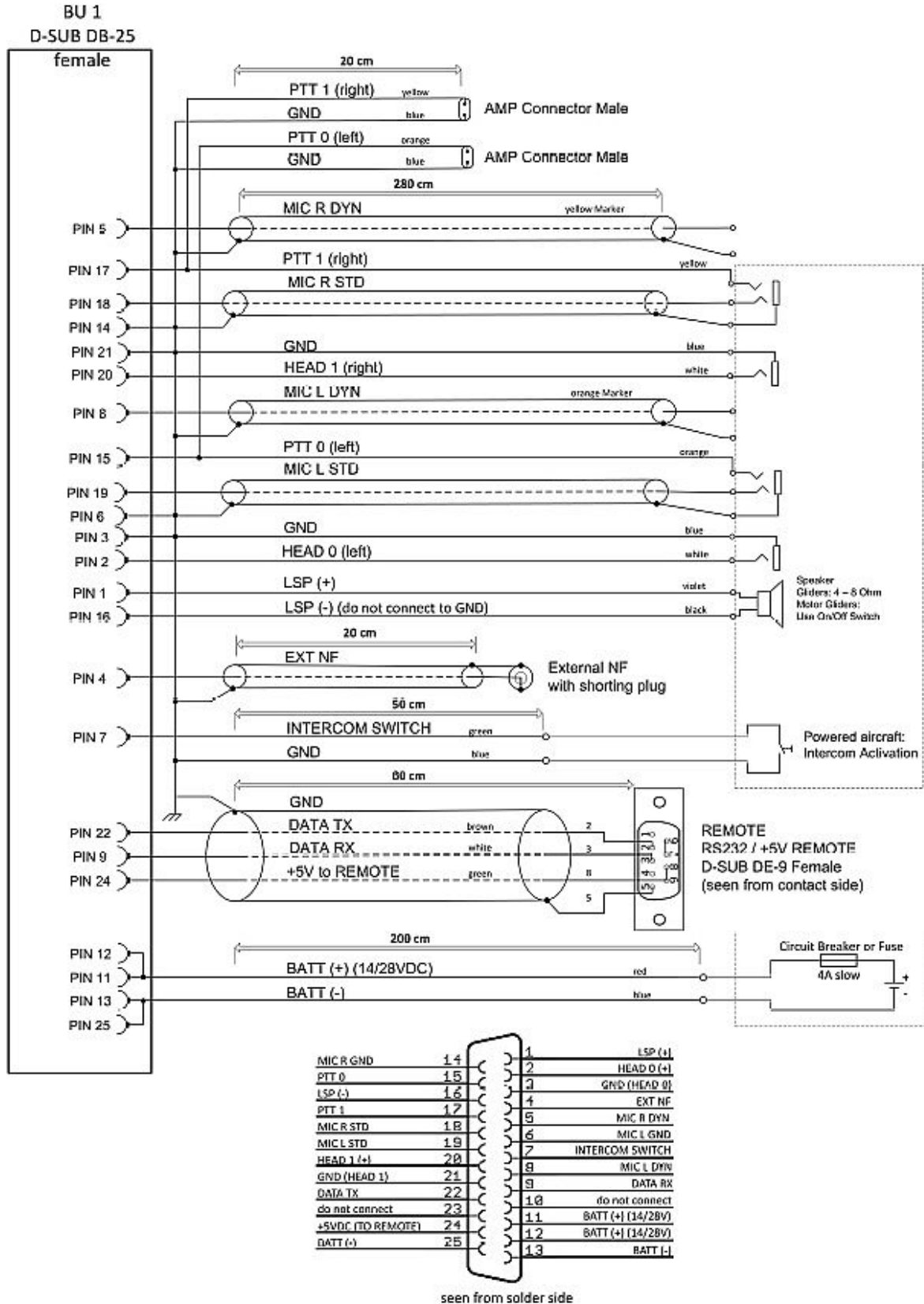
f.u.n.k.e.

AVIONICS GMBH

DE.21G.0078 / DE.145.0436

ISO 9001:2008

## BSKS8330E-S



# Kabelsätze / Cable sets ATR833x

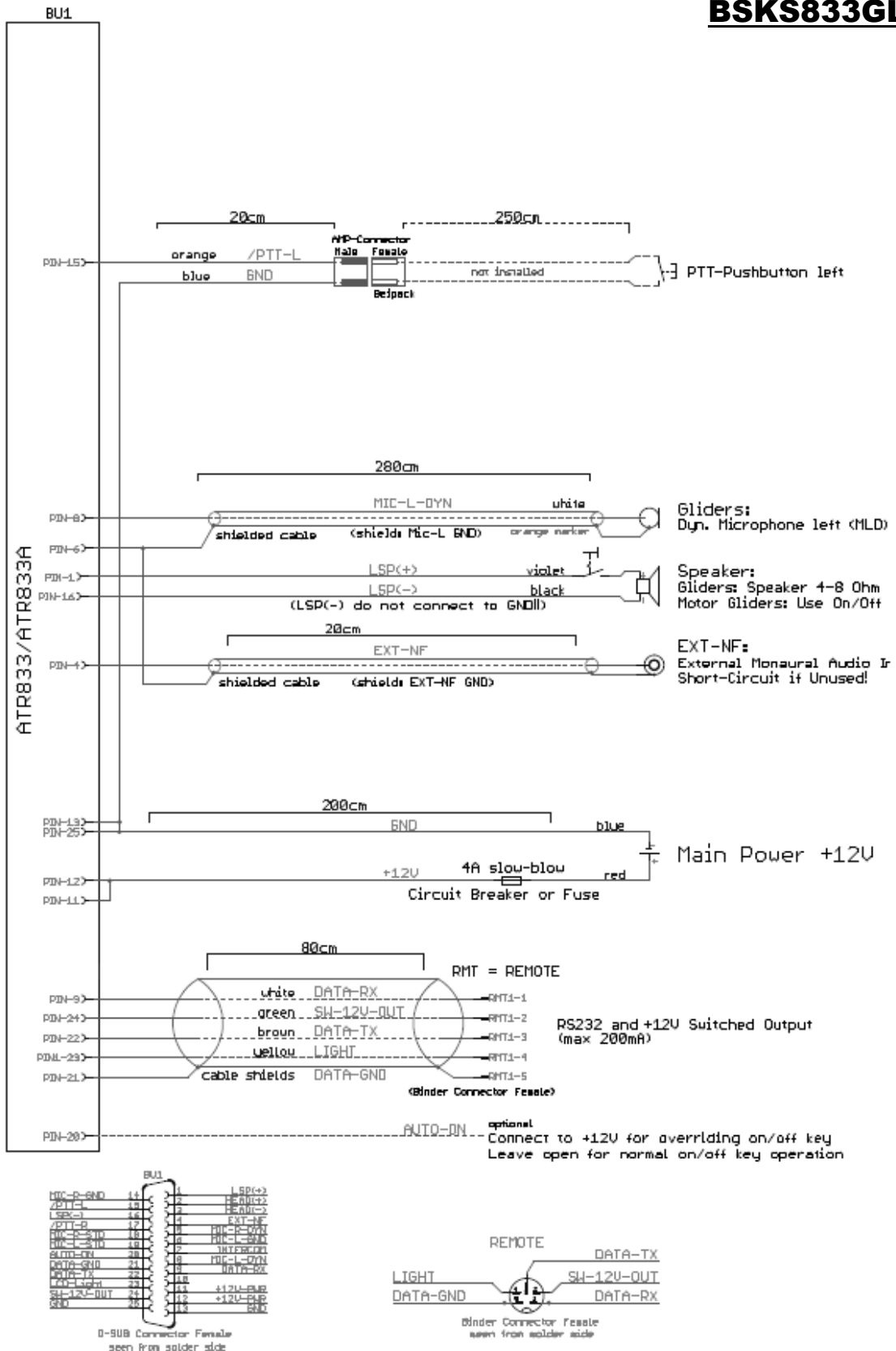
Dok.-Nr. 01.14x.050.50 Rev3.00 Datum: 26.06.2018

# f.u.n.k.e.

AVIONICS GMBH

DE.21G.0078 / DE.145.0436  
ISO 9001:2008

## BSKS833GLS



# Kabelsätze / Cable sets ATR833x

Dok.-Nr. 01.14x.050.50 Rev3.00 Datum: 26.06.2018

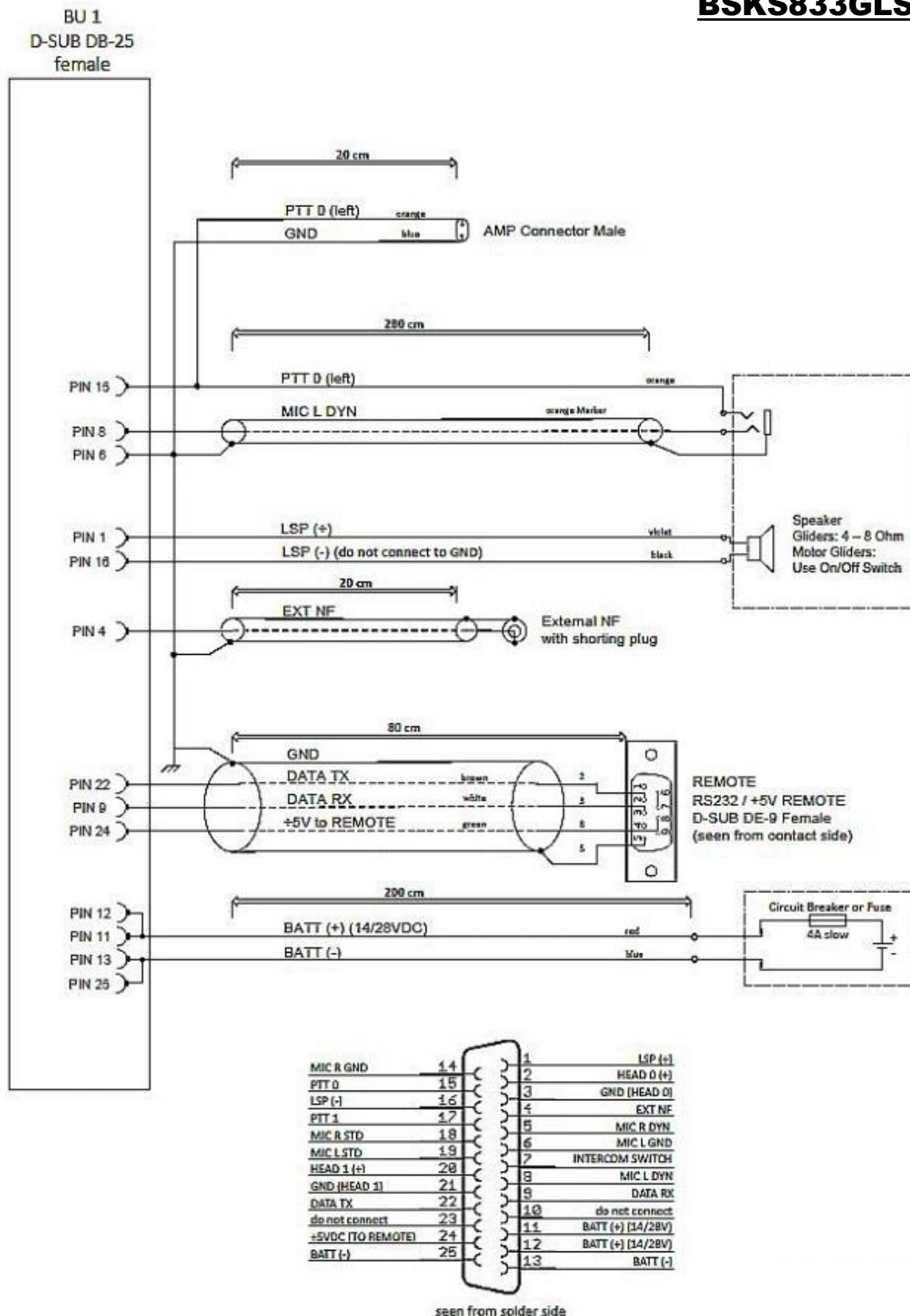
# f.u.n.k.e.

AVIONICS GMBH

DE.21G.0078 / DE.145.0436

ISO 9001:2008

## **BSKS833GLS-S**



# Kabelsätze / Cable sets ATR833x

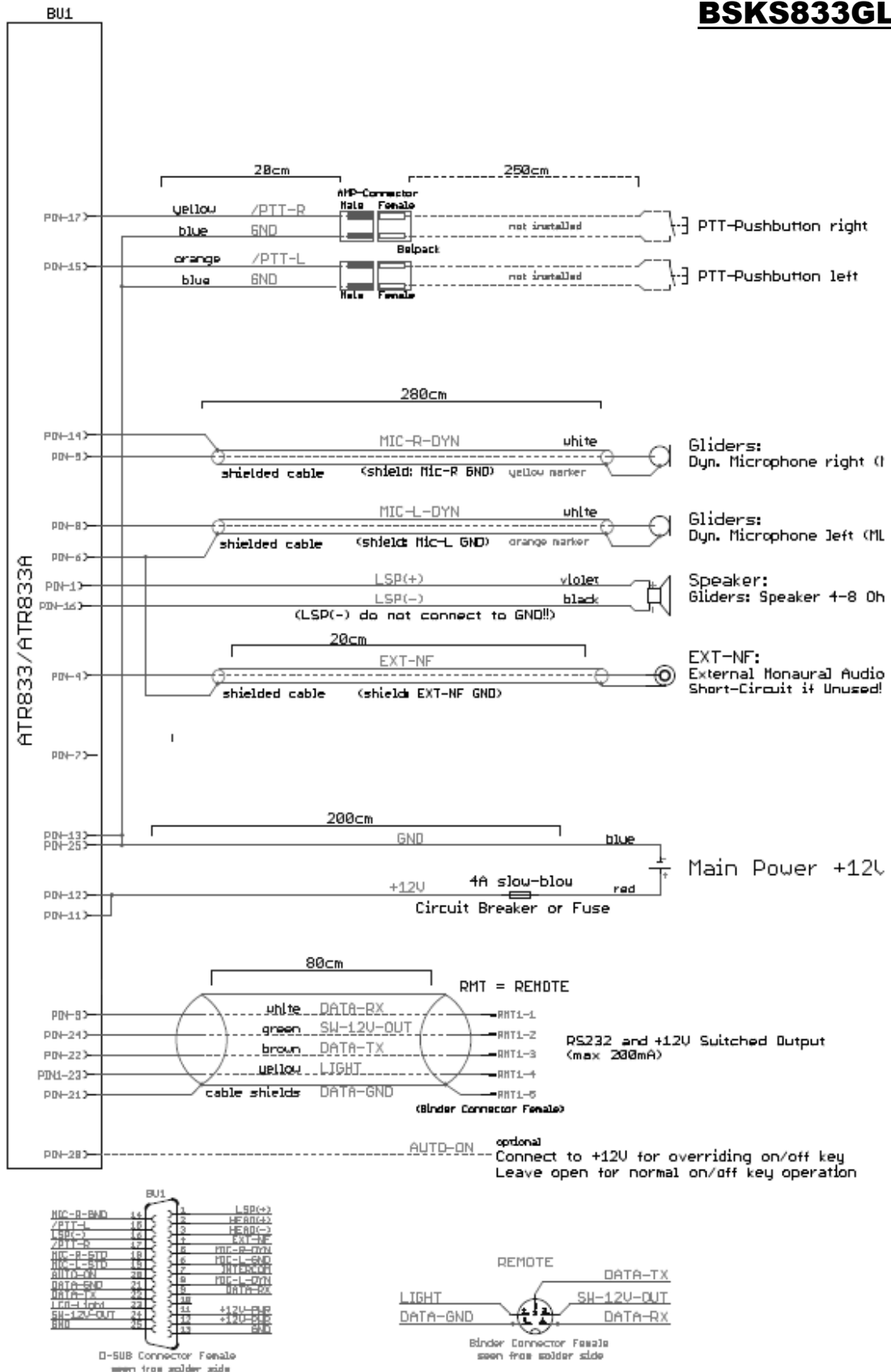
Dok.-Nr. 01.14x.050.50 Rev3.00 Datum: 26.06.2018

# f.u.n.k.e.

AVIONICS GMBH

DE.21G.0078 / DE.145.0436  
ISO 9001:2008

## **BSKS833GLD**



# Kabelsätze / Cable sets ATR833x

Dok.-Nr. 01.14x.050.50 Rev3.00 Datum: 26.06.2018

# f.u.n.k.e.

AVIONICS GMBH

DE.21G.0078 / DE.145.0436

ISO 9001:2008

## BSKS833GLD-S

